

Q101
2SC53B

D101
1S2473

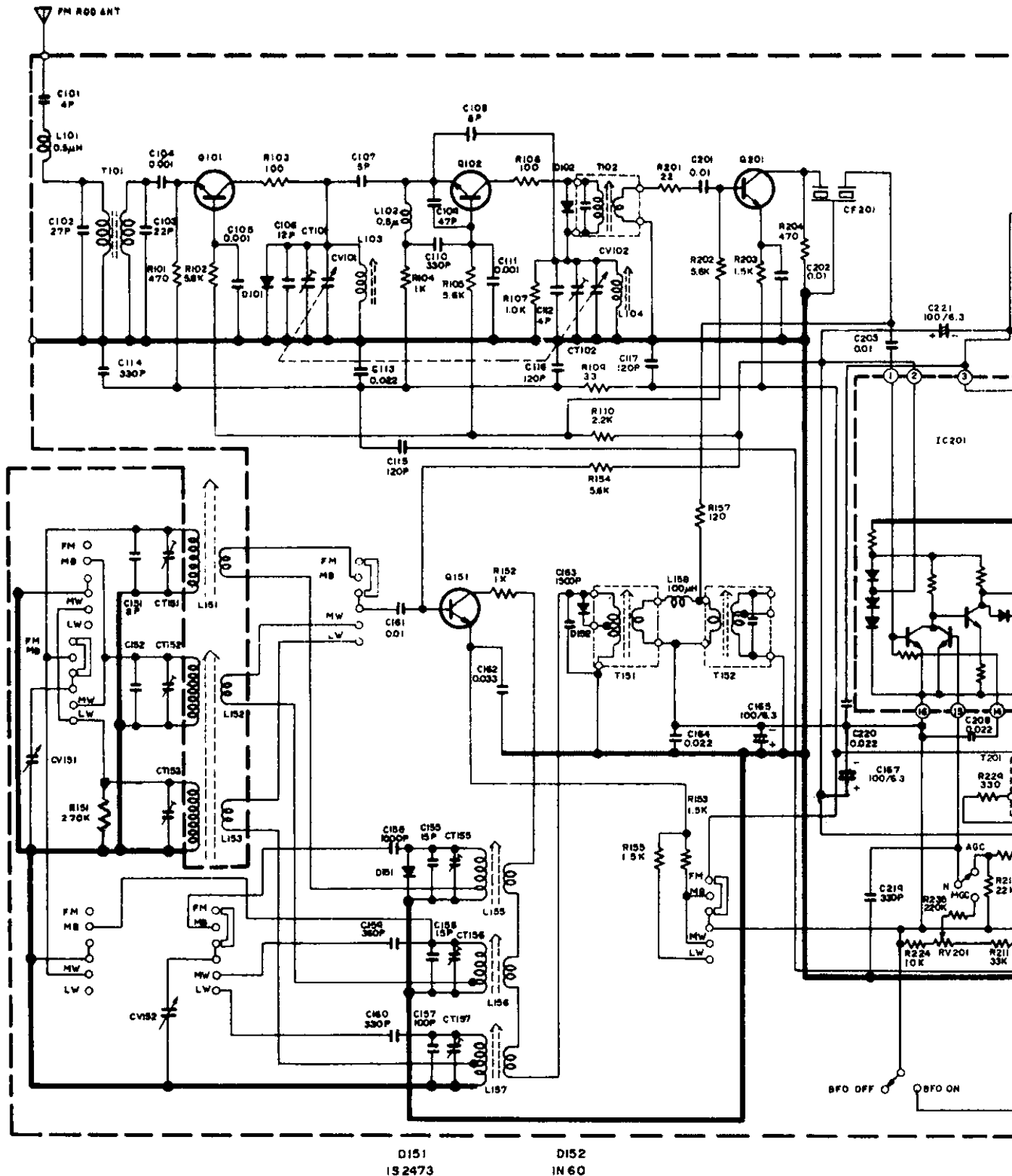
Q102
2SC53B

Q151
2SC460

D102
1SR473

Q201
2SC460

IC201
AN-283



D151
1S2473

D152
IN60

- * This Schematic diagram are subject to change for improvement
- * Wenn die UKW-Bedeckung eingestellt wird, spule darf nicht nid

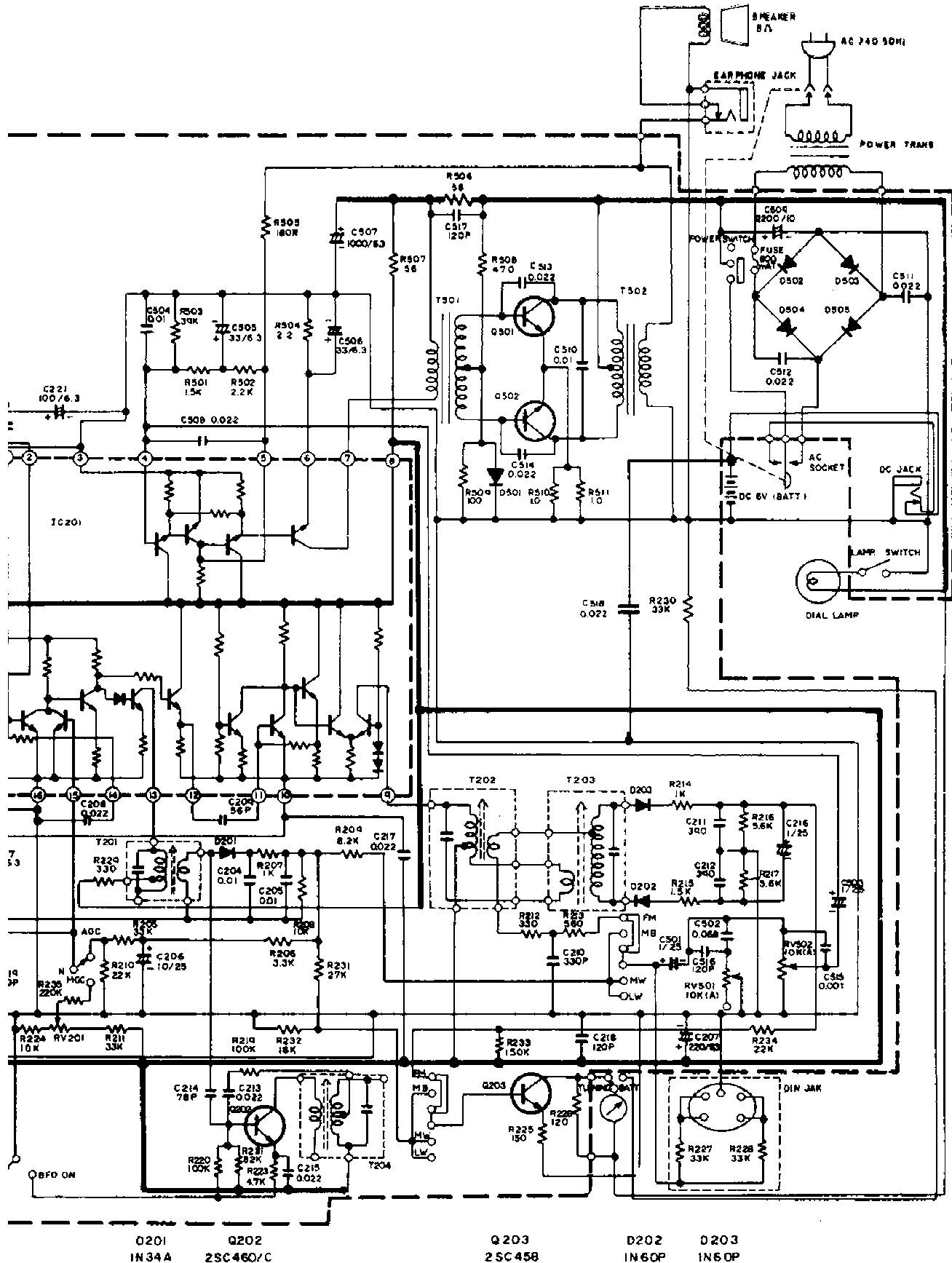
1C201
AN-283

D501
MV-1

Q501
2SC1368

Q502
2SC1368

D502 ~ D505
W06A



Q201
1N34A

Q202
2SC460/C

Q203
2SC458

D202
1N60P

D203
1N60P

improvement of performance without notice.
 darf nicht niedriger als 87,5 MHz für Minimalfrequenz eingestellt werden.